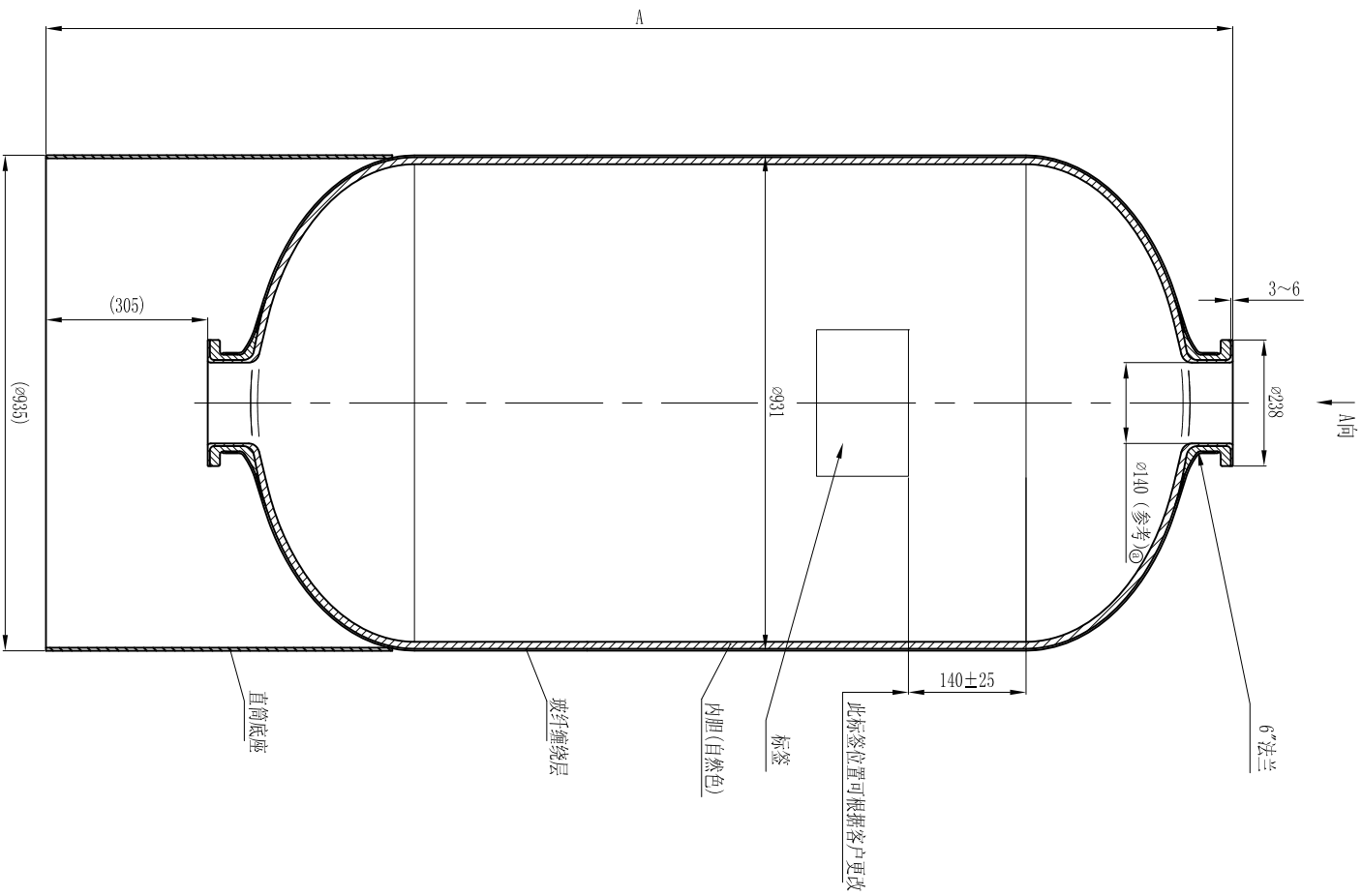
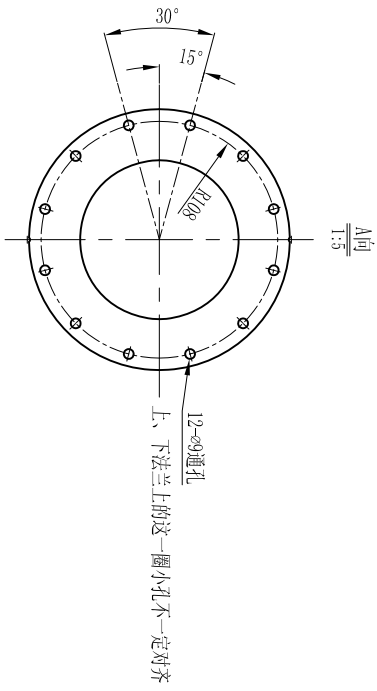


型号	A	容积	重量(kg)
36×72	2213±15	1041.7L	132.6



- 技术要求:
1. 容器性能试验方法按NSF/ANSI144-2002《NSF国际标准/美国国家标准》
 2. 容器最大工作压力10.5Bar，最大真空压力127mmHg，水介质温度1°C-65°C，不可盛装腐蚀性液体；
 3. 括号内尺寸仅供参考；

1	增加φ尺寸	2011.08.29
0	更改处描述	2008.07.22
版本号		
参考材料收管率(如有必要):		
设计		
审核		
批准		
整 署		
姓名	日期	
比例: 1:10		
数量:	重量:	
投影:	电编编号:	图号: 13367-00
本产品(图)在任何情况下未经唯赛勃公司书面许可不得进行复制或使用的		
唯赛勃环保材料制造(上海)有限公司		
本图中尺寸均勿量取		
本图尺寸单位: 毫米		
共1张 第1张		
版本号: 1		